



Conocido por su fiabilidad Desde 1921

La picadora de carne Biro 6642 es una picadora de alimentación manual versátil que se puede usar como una picadora compacta o grande. Su motor de 2 HP tiene mucha potencia, y la cabeza de tamaño 42 y el tazón gran angular aseguran una buena productividad. El tamaño compacto del 6642 significa que puede caber en lugares estrechos, lo que lo hace ideal para carnicerías, salones de carne de pequeñas tiendas de comestibles y cocinas comerciales o institucionales. La exclusiva transmisión tipo baño de aceite Biro con engranajes de acero de doble reducción garantiza un funcionamiento silencioso y sin problemas durante muchos años. El conjunto del tazón y la bandeja de alimentación se retiran fácilmente sin herramientas, por lo que la limpieza es muy fácil. La operación silenciosa y fácil, la durabilidad y el bajo mantenimiento ayudan a que el Biro 6642 mantenga su valor durante muchos años.



Modelo 6642
Se muestra como estándar



Modelo 6642
Mostrado con opcional
Patas de extensión de aluminio de 22" (559 mm)

6642

MODELO 6642 ESPECIFICACIONES

Modelo: Molino 6642 (Molino y Picador).

Motores:

HP	TYPE	KW	VOLTS	AMPS	CYCLE	PH	STATUS
2	ODP	1.5	208-230/460	6.2-6/3	60	3	STD
2	ODP	1.5	115/230	23.6/11.8	60	1	STD
2	ODP	1.5	208	13	60	1	NC
2	ODP	1.5	208	6.2	60	3	NC
2	ODP	1.5	380-415	3.8-3.5	50	3	NC

ODP = Apertura a prueba de goteo STD = Estandar NC = Sin cargo
CE= Cargo extra



Construcción: Bandeja de alimentación de acero inoxidable y caja de acero inoxidable pulido, cuenco sumergido en estaño caliente de hierro fundido, anillo y sinfin, tamaño 32.

Interruptores: Contactador magnético con botones a prueba de agua montados en el lado derecho de la máquina (instalado de fábrica) cuando se enfrenta el tazón y el enclavamiento de la bandeja de alimentación. Los botones se pueden montar opcionalmente en el lado izquierdo de la caja de acero inoxidable.

Capacidad de Alimento: Aproximadamente 75 lbs. (34 kg).

Capacidad de molienda: Hasta 41 lbs. (18,6 kg) por minuto, primer molido de placa de 3/8".

Sistema de transmisión: Transmisión de baño de aceite de transmisión directa y doble.

Seguridad: Enclavamiento magnético, por lo que la máquina NO funcionará cuando se retire la bandeja de alimentación con la protección del recipiente soldado.

Características estándar: Patas de aluminio de 4" • Protector contra salpicaduras • Stomper • Protector de tazón soldado de acero inoxidable en bandeja de alimentación • Manual de operación y seguridad.

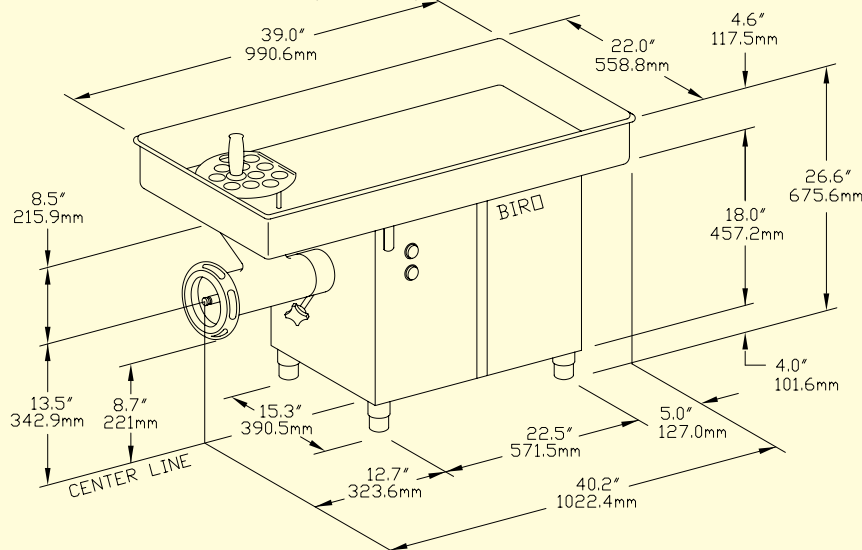
Opciones (CE): Tamaño 32/42 Cuchilla y placa (Especifique el tamaño del orificio de la placa Requerido) • Cable de alimentación sin enchufe • Más largo 22" (559 mm) Patas de aluminio (se muestran en la parte delantera) • Stomper sólido.

Certificación: U.L., N.S.F., U.S.D.A., C.S.A. en 115 voltios 1 fase, 208/230 3 fases.

Peso: 1 Fase Embalado: 280 lbs. (127 kg.) Aproximado.

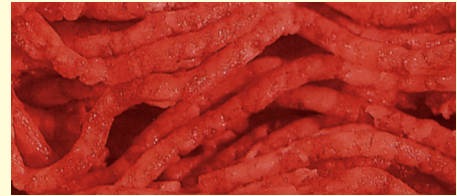
Paquete de 3 fases: 260 lbs. (118 kg.) Aproximado.

Dims Embalado: L = 45 "(1143 mm), W = 25" (635 mm), H = 31 "(787 mm).

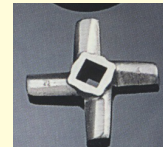
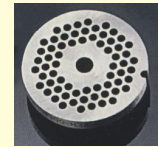
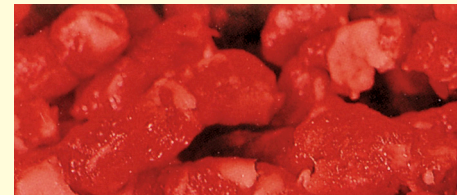


Todas las especificaciones aquí descritas están sujetas a cambio sin previo aviso.

1/8" (3.2 mm)



3/8" (9.5 mm)



Costo extra, talla 32 cuchillo y plato.

Los tamaños de orificios de placa disponibles se enumeran a continuación.

MC32-17	Cuchillo, 4 cuchillas
MC32-18-125	Plato, 1/8" Agujeros (3.2 mm)
MC32-18-156	Plato, 5/32" Agujeros (4.0 mm)
MC32-18-187	Plato, 3/16" Agujeros (4.7 mm)
MC32-18-375	Plato, 3/8" Agujeros (9.5 mm)

BIRO MANUFACTURING COMPANY
1114 WEST MAIN STREET
MARBLEHEAD, OH 43440-2099 U.S.A.

Phone: (419) 798-4451

Fax: (419) 798-9106

<http://www.birosaw.com>

sales@birosaw.com

ITEM NO.: LIT-6642-136

FORM NO.: Md 6642-136-7-19-6-SP-B

El servicio está disponible desde ubicaciones en todo el mundo.